

60/160MHz 帯デジタル STL DST/R-60/160SR II

60/160MHz Digital STL



送信機 DST-60/160SR II

※送信機は別途PSユニット(2U) が必要になります



受信機 DSR-60/160SR II

60/160MHz 帯ステレオデジタル STL

DST/DSR-160 は、ラジオ向け 60/160MHz 帯対応の STL です。アナログ STL をベースにスムーズなデジタル STL への移行を実現します。入力はアナログ LR、AES/EBU に対応しました。

多彩な信号入力に対応しており、様々な使用環境に柔軟に対応します。

多彩な入力方法

入力はアナログ LR、AES/EBU に対応。

AUX data 伝送

メインの他に接点と RS232C を送ることが可能です。これにより既存のシステムとの互換性を大幅にカバーできます。

web 監視機能搭載

いろいろな測定器は一切不要。回線状態やエラーの監視を機器に搭載し web 画面にて確認、ログの取得も可能です。

各種アラーム搭載

従来の STL のような閾値設定の使用はもちろんデジタル化特有のアラームにおいても環境にあわせて設定可能です。

(販売元)

総務省無線局登録点検事業者 信二第0021号

一般建設業(電気通信) 第43814号

長岡移動電話システム株式会社

(製造元)

RFデザイン株式会社

CFM放送局やSTL/TTL
システムの設計・構築など
技術支援を提供します

(お問合せは)

ビーエスインターナショナル株式会社

横浜市青葉区しらとり台1-7 ヴァンティアビル 4F

Tel: 045-989-1454 Fax: 045-989-1455

URL: <http://www.bs-inter.com> E-Mail: info@bs-inter.com

一般建設業(電気通信) 第85398号

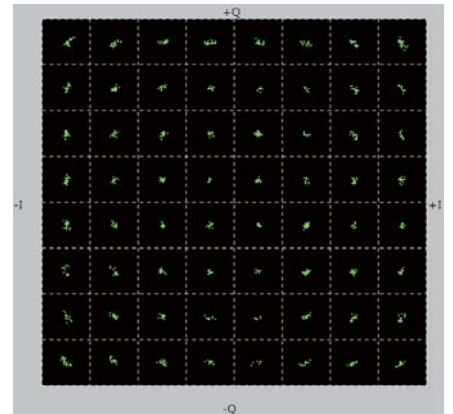
BSI

RF DESIGN

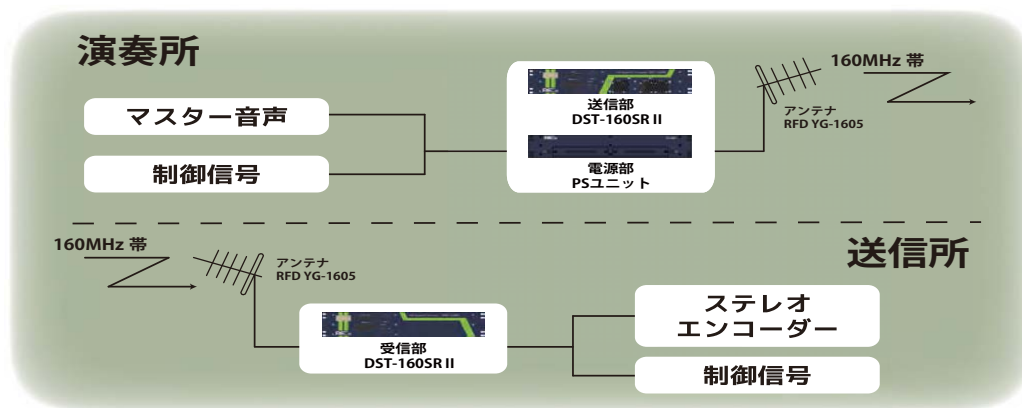
WEB 監視画面



コンスタレーション



推奨使用例



主な仕様

送信周波数	60MHz/160MHz帯指定の1波
変調方式	64QAM (D7W準拠)
送信出力	最大 5W
占有周波数帯域幅	96kHz
RF入力レベル範囲	-30dBm~-80dBm
伝送チャンネル	AES/EBU・アナログ音声LRいずれか1つ
入力	AES/EBU×1 アナログ音声L×1 アナログ音声R×1
外形寸法	425(W) X 88.5(H) X 430(D) 突起物を除く(フロントパネル 482.6(W)) EIA 2U/JIS100H取付兼用
質量	送信装置 9kg以下・受信装置 7kg以下・PSユニット 8kg以下
消費電力	送信装置 250W以下 受信装置 50W以下
温度条件	0°C ~ +40°C (動作保障)
湿度条件	結露しないこと
電源条件	AC100V (50/60Hz) ±10%

音声性能	アナログ音声
	サンプリング周波数 48kHz(SBADPCM) 周波数 30Hz~20kHz
	周波数特性 ±0.5dB以下 S/N 80dB以上 歪み 5%以下
	AES/EBU
サンプリング周波数 48kHz(SBADPCM) 周波数 30Hz~20kHz	
周波数特性 ±0.5dB以下 S/N 80dB以上 歪み 5%以下	

※ 160MHz 帯 : 163.09MHz/167.83MHz/167.93MHz/168.03MHz/168.13MHz/168.23MHz

60MHz 帯 : 55.07MHz/55.73MHz/56.09MHz/57.47MHz/58.13MHz/60.2MHz/60.305MHz

63.17MHz/63.83MHz/65.15MHz/66.83MHz/67.01MHz/67.19MHz/67.55MHz

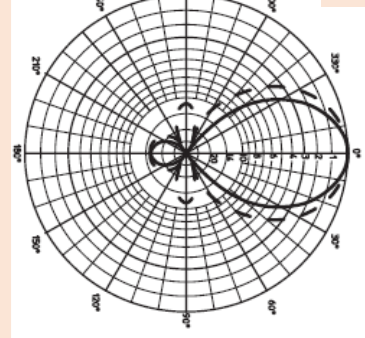
アンテナ・フィルタ等の選択、システム構成につきましてはお問い合わせください。

VHF (160MHz) 帯デジタルSTL/TTL中継回線実証実験システム

長岡移動電話システム株式会社



160MHz送信用
5素子八木アンテナ



160MHzSTL回線

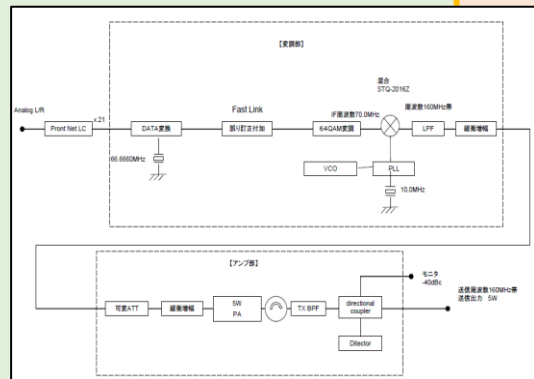
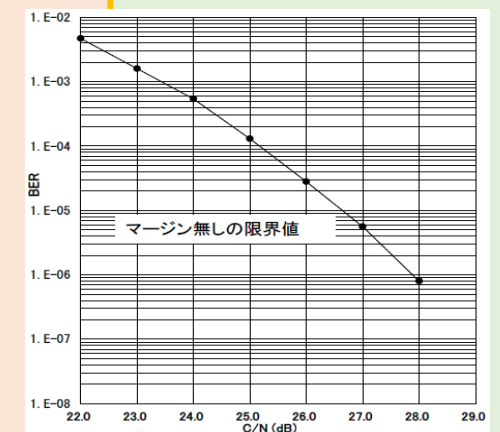
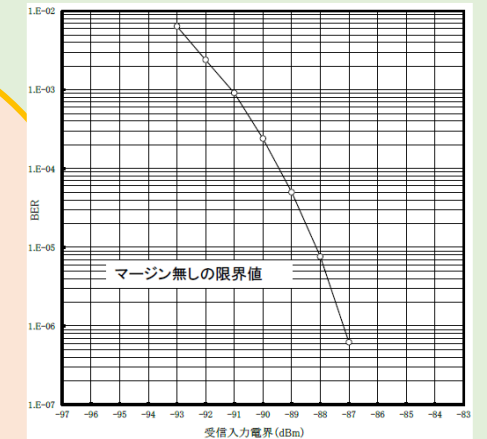
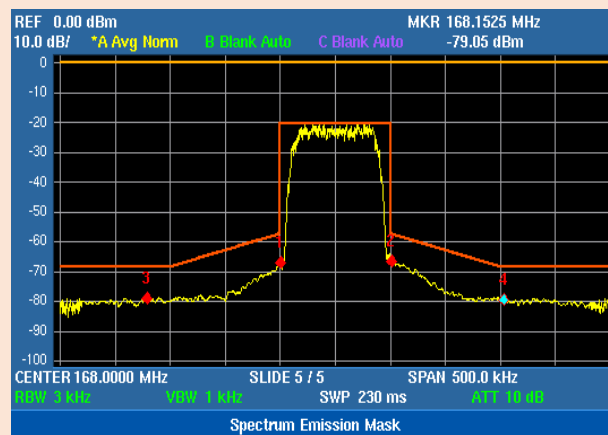
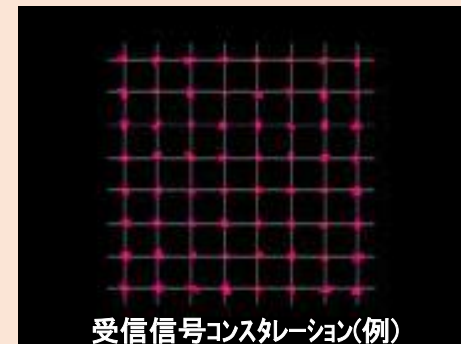
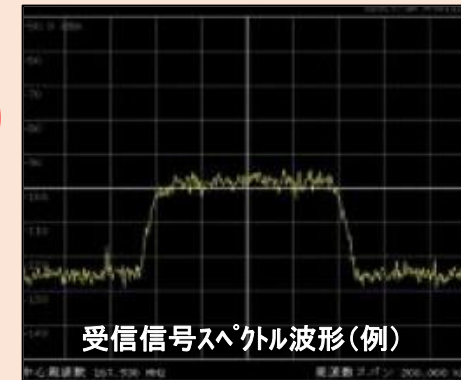
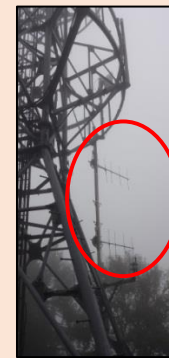


160MHz受信用
5素子八木アンテナ



160MHzTTL回線

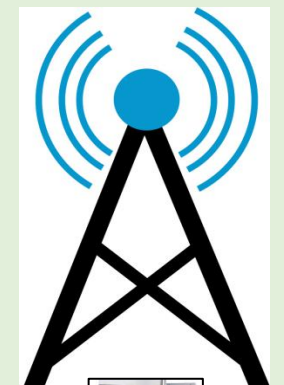
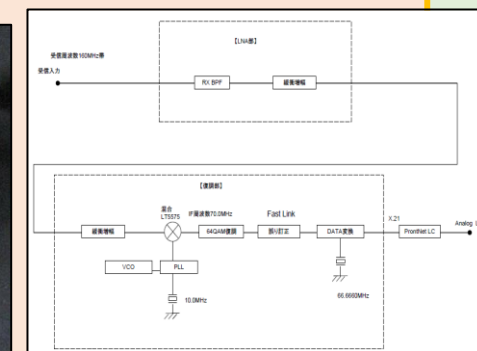
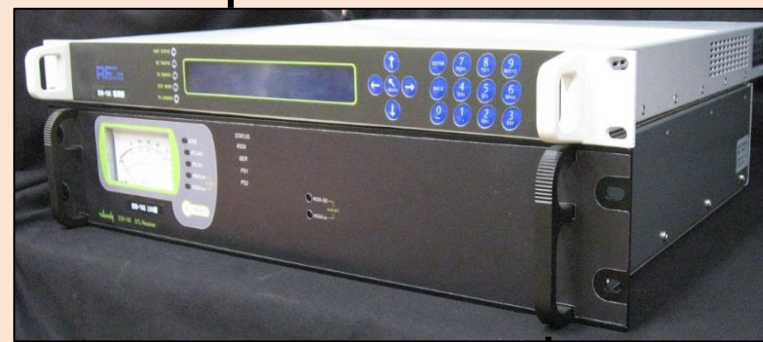
160MHz送信用
5素子八木アンテナ



送信部
DST-160



受信部
DSR-160



CODEC

160MHzデジタルSTL/TTL
実証実験システム

CODEC

